

Millennium



Pastry ST - H117

Gelato ST - H117

Millennium

Gelato - Pastry

H 117 (ST) -135 (LX-ST)

P 110

L 120 • 155 • 170 • 190 • 220

VG RV - VP RV

- Installazione**
- Plug-in
 - Remoto (optional)
- Configurazione**
- 1 mensola illuminata (optional)
- Temperatura**
- 20/+7 °C
- Refrigerante**
- R290
- Refrigerazione**
- Ventilata
- Compressore**
- Ermetico
- Sbrinamento**
- Inversione di ciclo
- Classe Climatica**
- 7
- Vetro superiore**
- Singolo
- Vetro frontale**
- Singolo riscaldato
- Vetri laterali**
- Doppio (camera) riscaldato
- Apertura anteriore**
- Apertura servoassistita verso l'alto (LX)
 - Apertura verso il basso (ST)
- Chiusura posteriore**
- Scorrevoli in Plexiglass (ST H117- LX/ST H135)
- Piano di servizio**
- Acciaio inox
- Illuminazione**
- Led 5700 K
- Movimentazione**
- Ruote pivotanti con freno e piedini regolabili in altezza

- Installation**
- Plug-in
 - Remote (optional)
- Configuration**
- 1 illuminated shelf (optional)
- Temperature**
- 20/+7 °C
- Refrigerant**
- R290
- Refrigeration**
- Ventilated
- Compressor**
- Hermetic
- Defrost**
- Reverse cycle
- Climate class**
- 7
- Upper glass**
- Single
- Front glass**
- Heated single
- Side glasses**
- Heated double
- Front opening system**
- Servo bottom-up opening system (LX)
 - Bottom-down opening system (ST)
- Rear closing system**
- Plexiglass sliding doors (ST H117- LX/ST H135)
- Work top**
- Stainless steel
- Lighting**
- Led 5700 K
- Equipment handling**
- Swivel casters with brake and height adjustable feet

- Colori disponibili**
- Available colours
- Pannello frontale / Fianchi laterali / Griglia inferiore**
- Front panel / Side panels / Bottom front grid
- Bianco RAL 9003

Millennium

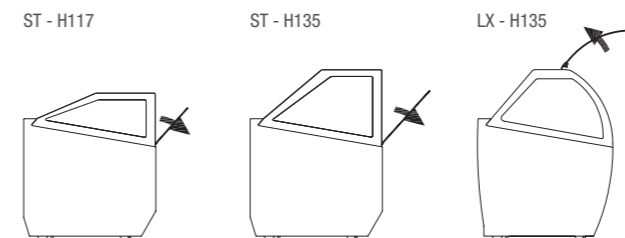
Gelato - Pastry



Gelato - Pastry
LX - H135



Gelato - Pastry
ST - H117



Millennium			120	155	170
Gelato - Pastry					
Dimensioni esterne (LxPxH) External dimensions (LxDxH)	H117	ST	1165x1055x1175 mm	1495x1055x1175 mm	1660x1055x1175 mm
	H135	ST	1165x1055x1360 mm	1495x1055x1360 mm	1660x1055x1360 mm
		LX	1165x1080x1360 mm	1495x1080x1360 mm	1660x1080x1360 mm
Peso (netto) Weight (net)	H117	ST	195 kg	224 kg	252 kg
	H135	ST	200 kg	230 kg	260 kg
		LX	200 kg	230 kg	260 kg
Refrigerazione Refrigeration			Ventilata Ventilated		
Refrigerante Refrigerant			R290		
Sbrinamento Defrost			Inversione di ciclo Reverse cycle		
Temperatura di regolazione Cabinet capacity range			-20 / +7 °C		
Temperatura prodotto Product temperature			-16 / -10 (Gelato) ; -1 / +10 (Pastry)		
Classe climatica Climate class	H117	ST	7		
	H135	ST	7		
		LX	7		
Condizioni ambientali Operating conditions			35 °C / 75 %RH		
Classe energetica Energy class					

DATI ELETTRICI - Modelli con unità condensatrici a bordo - condensazione ad aria
ELECTRICAL DATA - Models with on-board condensing units - air condensing

Compressore (q.tà - tipologia) Compressor (q.ty - type)	1 Ermetico Hermetic	2 Ermetici Hermetics	
Alimentazione Power supply	230 V / 1 Ph / 50 Hz		
Assorbimento elettrico (regime) Electrical input (nominal)	1050 W / 5,1 A	1690 W / 8,3 A	1800 W / 8,9 A
Assorbimento elettrico (sbrinamento) Electrical input (defrost)	1400 W / 6,6 A	2340 W / 12,4 A	2450 W / 13,3 A

ACCESSORI
OPTIONAL

Portaconi completo grigio Complete grey cone holder	•	•	•
Consolle lavaporzionate con rubinetto Console scoop washer with water tap	•	•	•
Consolle lavaporzionate con doccetta avvolgitubo Console scoop with shower selfrolling	•	•	•
Vaschetta gelato in acciaio inox Stainless steel ice cream container	•	•	•
Vaschetta gelato stecchi in policarbonato Polycarbonate ice cream stick container	•	•	•
Vaschetta gelato monoporzioni in policarbonato Polycarbonate ice cream single portion container	•	•	•
Kit vassoi in acciaio inox Stainless steel trays kit	•	•	•

ALLESTIMENTO - Vaschette gelato in acciaio inox (non comprese)
SETUP - Stainless steel containers (not included)

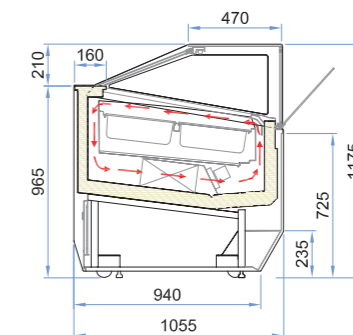
Vasca espositiva Display	120	155	170
5 Lt 360 x 165 x 120H	12	16	18
5 Lt 360 x 250 x 80H	8	10	12
10 Lt 360 x 250 x 120H	8	10	12
Vaschetta stecchi 360 x 250 x 43H Ice cream stick container	8	10	12
Vaschetta monoporzioni 360 x 250 x 43H Single portion container	8	10	12
Vassoio pasticceria Pastry Tray	1046x720 mm	1376x720 mm	1541x720 mm
Mensola Shelf	1034x240 mm	1364x240 mm	1529x240 mm

190		220	
1825x1055x1175 mm	2155x1055x1175 mm	1825x1055x1360 mm	2155x1055x1360 mm
1825x1080x1360 mm	2155x1080x1360 mm	300 kg	348 kg
300 kg	348 kg	310 kg	360 kg
310 kg	360 kg	310 kg	360 kg
Ventilata Ventilated		Ventilata Ventilated	
R290		R290	
Inversione di ciclo Reverse cycle		Inversione di ciclo Reverse cycle	
-20 / +7 °C		-20 / +7 °C	
-16 / -10 (Gelato) ; -1 / +10 (Pastry)		-16 / -10 (Gelato) ; -1 / +10 (Pastry)	
7		7	
7		7	
7		7	
35 °C / 75 %RH		35 °C / 75 %RH	

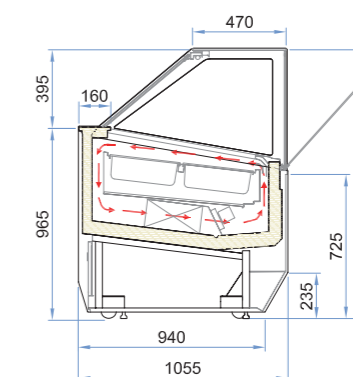
2 Ermetici Hermetics	
230 V / 1 Ph / 50 Hz	
1890 W / 9,3 A	
1990 W / 9,8 A	
2560 W / 13,6 A	
2640 W / 14 A	

•	•
•	•
•	•
•	•
•	•
•	•
•	•

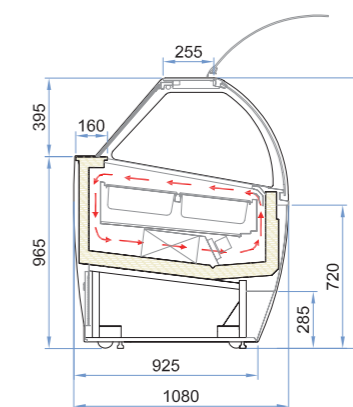
190	220
20	24
12	16
12	16
12	16
12	16
12	16
1706x720 mm	2036x720 mm
1694x240 mm	2024x240 mm



ST - H117



ST - H135



LX - H135