

Il Carrettino

Classic





II Carrettino Classic

H 208

P 128

L 200

Gelato



TN Chiller TB Freezer TB/TN Dual Temp TC Heated TC/TN Hot&Cold N Non-refrigerated

RS - Static	
RV - Ventilated	•
RS/TC S - Static and Dry Heat convertible	
RV/TC S - Ventilated / Dry Heat convertible	
HUR - Meat	
CH - Chocolate	
TC S - Dry Heat	
TC BM - Bainmarie	
N - Non-refrigerated	

Installation

Plug-in

Configuration

- Scoop washer with water tap
- Tanks for water
- Sun curtain

Temperature

-16/-14 °C

Refrigerant

R290

Refrigeration

Ventilated

Compressor

Hermetic

Defrost

Hot gas

Climate class

4

Upper class

Tempered single

Front glass

Tempered single

Side glass

Tempered single

Rear closing system

Tilting panel

Work top

Stainless steel

Lighting

Led 5700 K

Equipment handling

2 Ray wheels and one pivoting wheel with brake

Installazione

Plug-in

Configurazione

- Lavaporzionatore con rubinetto
- Tanciche per acqua
- Tenda decorativa parasole

Temperatura

-16/-14 °C

Refrigerante

R290

Refrigerazione

Ventilata

Compressore

Ermetico

Sbrinamento

Gas caldo

Classe climatica

4

Vetro superiore

Singolo temperato

Vetro frontale

Singolo temperato

Vetri laterali

Singolo temperato

Chiusura posteriore

Ribaltina basculante

Piano di servizio

Acciaio inox

Illuminazione

Led 5700 K

Movimentazione

Ruote con raggi (2) + ruota (1) pivottante con freno

Internal color

Colore interno

 Inox

Front / sides colours

Colori frontale / fianchi

 Yellow Graphic

 Brown Graphic

 White

 Black



Height Altezza	Length Lunghezza	Model type Tipo di banco	Total display area Superficie espositiva totale m ²	Temperature class Classe di temperatura	Recommended temperature Temperatura consigliata °C	Energy class Classe energetica	Energy efficiency index Indice di efficienza energetica EEI	Annual energy consumption Consumo annuo AEC kWh/A	Light source type and class Tipo e classe illuminazione
H208	200	IGF1	0,36	G1	-15°C	C	25,1	3.285	-

Configuration: air cooled plug in unit R290, polycarbonate tilting panel closure, led lighting.
 Configurazione: motore a bordo ad aria R290, chiusura ribaltina basculante in policarbonato, illuminazione led.

Il Carrettino

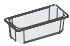

Classic

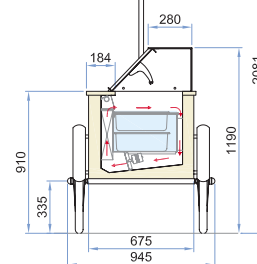
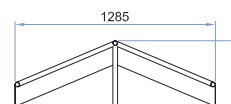
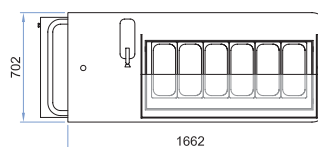
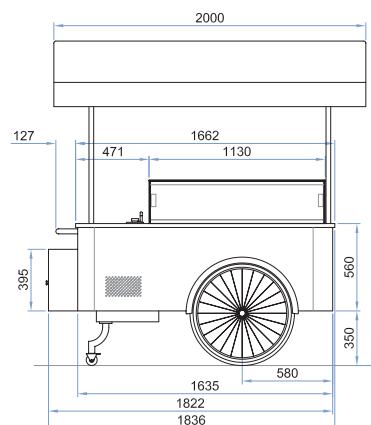
External dimensions (LxDxH) Dimensioni esterne (LxPxH)	2000x1285x2081 mm
Net weight Peso netto	205 kg
Refrigeration Refrigerazione	Ventilated Ventilata
Refrigerant Refrigerante	R290
Climate class Classe climatica	4
Operating conditions Condizioni ambientali	30 °C / 55 %RH
Product temperature Temperatura prodotto	-16/-14 °C
Compressor (q.ty - type) Compressore (q.tà - tipologia)	1 - Hermetic 1 - Ermetico
Defrost Sbrinamento	Hot gas Gas caldo
Power supply Alimentazione	230 V / 1 Ph / 50 Hz
Electrical input (nominal) Assorbimento elettrico (regime)	470 W / 2,2 A
Electrical input (defrost) Assorbimento elettrico (sbrinamento)	750 W / 3,5 A

Technical sheet about models whit condensing unit included with air cooled
 Dati tecnici riferiti a modelli con unità a bordo con condensazione ad aria

Setup

Allestimento

5 Lt 360 x 165 x 120 h		6 + (6)
4,75 Lt 260 x 157 x 170 h		10



Il Carrettino Carapine

H 208

P 128

L 200

Gelato

TN	TB	TB/TN	TC	TC/TN	N
Chiller	Freezer	Dual Temp	Heated	Hot&Cold	Non-refrigerated

RS - Static					
RV - Ventilated	•				
RS/TC S - Static and Dry Heat convertible					
RV/TC S - Ventilated / Dry Heat convertible					
HUR - Meat					
CH - Chocolate					
TC S - Dry Heat					
TC BM - Bainmarie					
N - Non-refrigerated					

Installation

Plug-in

Configuration

- Scoop washer with water tap
- Tanks for water
- Sun curtain

Temperature

-16/-14 °C

Refrigerant

R290

Refrigeration

Ventilated

Compressor

Hermetic

Defrost

Hot gas

Climate class

4

Upper class

Tempered single

Front glass

Tempered single

Side glass

Tempered single

Rear closing system

Tilting panel

Work top

Stainless steel

Lighting

Led 5700 K

Equipment handling

2 Ray wheels and one pivoting wheel with brake

Installazione

Plug-in

Configurazione

- Lavaporzionatore con rubinetto
- Tanciche per acqua
- Tenda decorativa parasole

Temperatura

-16/-14 °C

Refrigerante

R290

Refrigerazione

Ventilata

Compressore

Ermetico

Sbrinamento

Gas caldo

Classe climatica

4

Vetro superiore

Singolo temperato

Vetro frontale

Singolo temperato

Vetri laterali

Singolo temperato

Chiusura posteriore

Ribaltina basculante

Piano di servizio

Acciaio inox

Illuminazione

Led 5700 K

Movimentazione

Ruote con raggi (2) + ruota (1) pivottante con freno

Internal color

Colore interno

 Inox

Front / sides colours

Colori frontale / fianchi

 Yellow Graphic

 Brown Graphic

 White

 Black



Il Carrettino

Carapine

External dimensions (LxDxH) Dimensioni esterne (LxPxH)	2000x1285x2081 mm
Net weight Peso netto	205 kg
Refrigeration Refrigerazione	Ventilated Ventilata
Refrigerant Refrigerante	R290
Climate class Classe climatica	4
Operating conditions Condizioni ambientali	30 °C / 55 %RH
Product temperature Temperatura prodotto	-16/-14 °C
Compressor (q.ty - type) Compressore (q.tà - tipologia)	1 - Hermetic 1 - Ermetico
Defrost Sbrinamento	Hot gas Gas caldo
Power supply Alimentazione	230 V / 1 Ph / 50 Hz
Electrical input (nominal) Assorbimento elettrico (regime)	470 W / 2,2 A
Electrical input (defrost) Assorbimento elettrico (sbrinamento)	750 W / 3,5 A

Technical sheet about models whit condensing unit included with air cooled
Dati tecnici riferiti a modelli con unità a bordo con condensazione ad aria

Setup

Allestimento

7 Lt
ø 200 x 250 h



8

